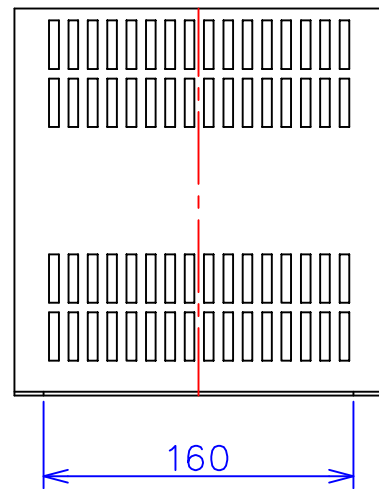
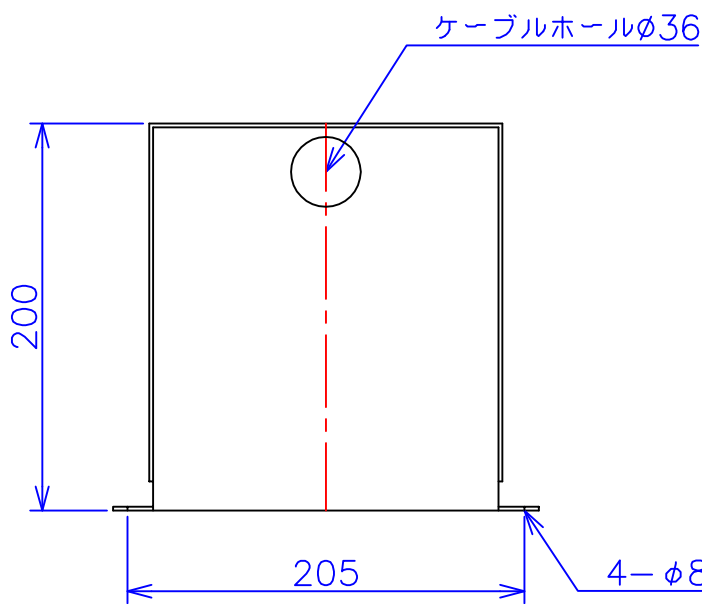
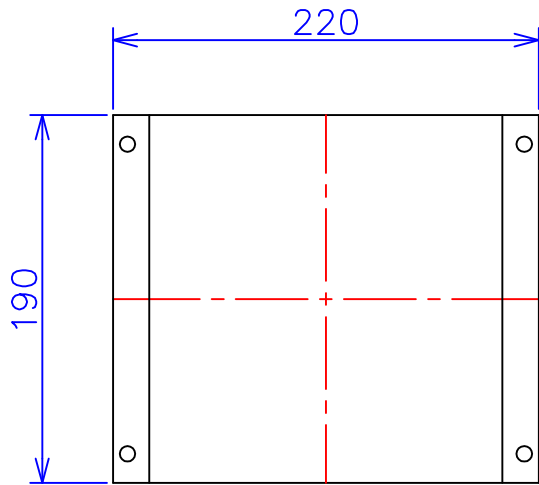


| | | |
|------|---------------------|--------|
| 品番 | FE22-500C | |
| 品名 | 乾式変圧器 | |
| 相数 | 1 | φ |
| 容量 | 500 | VA |
| 周波数 | 50/60 | Hz |
| 一次電圧 | 200V,220V | |
| 二次電圧 | 200V,220V | |
| 二次電流 | 2.5 | A |
| 絶縁種別 | B | 種 |
| 結線 | — | |
| 定格 | 連続 | |
| 概算重量 | 約 | 7.6 kg |
| 備考 | シールド付き 塗装色：5Y7/1 | |



| | | | | | | | |
|---------|-------------|----|--------------------|---------------------------------------|--------------------------|----|------------------|
| 客名 称 | CUSTOMER | 設番 | DES.NO. | 図番 | DR.NO. T-47913-500-MC | | |
| | TITLE | 日付 | DATE 2014/06/16 | 製図 | DRN. BY 鈴木 | 検図 | CHECKED BY 有山 |
| | 函入単相複巻標準変圧器 | 尺度 | SCALE | FUKUDA ELECTRIC WORKS 株式会社 福田電機製作所 | | | |
| | | | | | | | |