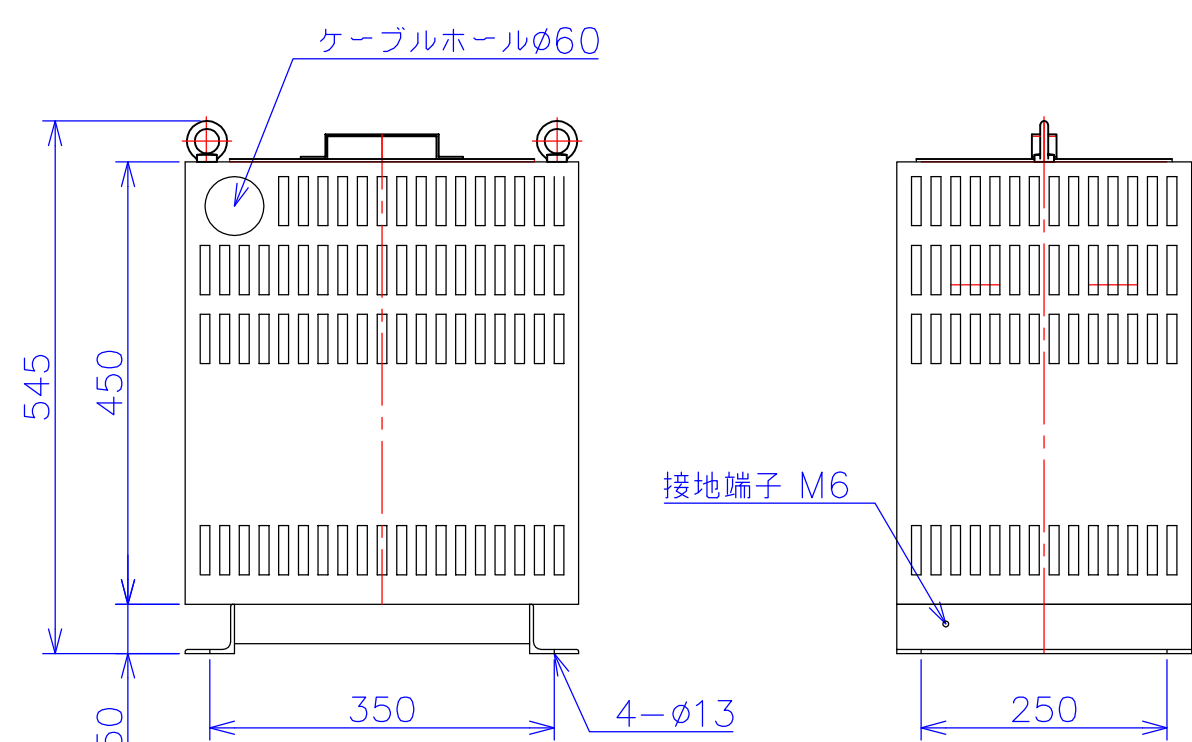
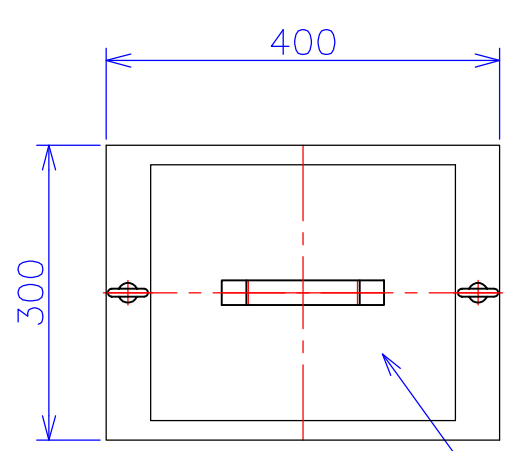


品番	V2115-10KC
品名	乾式変圧器
相数	3-1 $\phi$
容量	10 kVA
周波数	50/60 Hz
一次電圧	3 $\phi$ 200V,210V,220V
二次電圧	1 $\phi$ 2W 105V
二次電流	95.2 A
絶縁種別	H 種
結線	逆V
定格	連続
概算重量	約 103 kg
備考	塗装色：5Y7/1
	注意 <ul style="list-style-type: none"> <li>一次電流アンバランス</li> <li>一次電源容量20kVA必要</li> </ul>



客名 称	CUSTOMER	設番	DES.NO.	図番	DR.NO. T-81422-10K-MC
	TITLE	日付	DATE 2014/08/12	製図	DRN. BY 鈴木
	函入逆V変圧器	尺度	SCALE $\frac{1}{\times}$	検図	CHECKED BY 福田
					FUKUDA ELECTRIC WORKS 株式会社 福田電機製作所