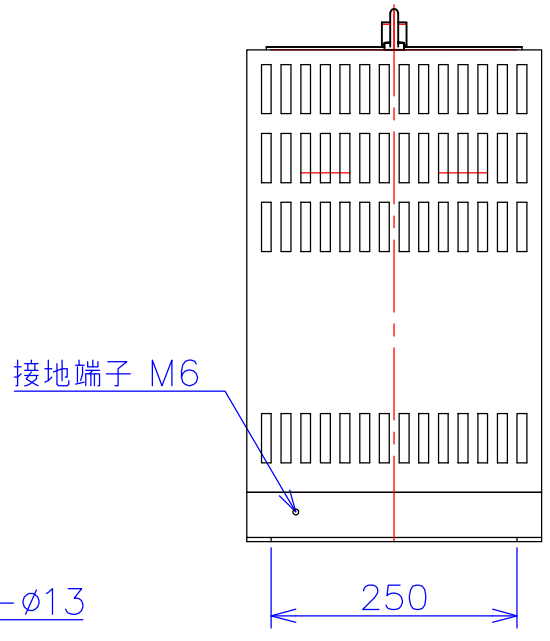
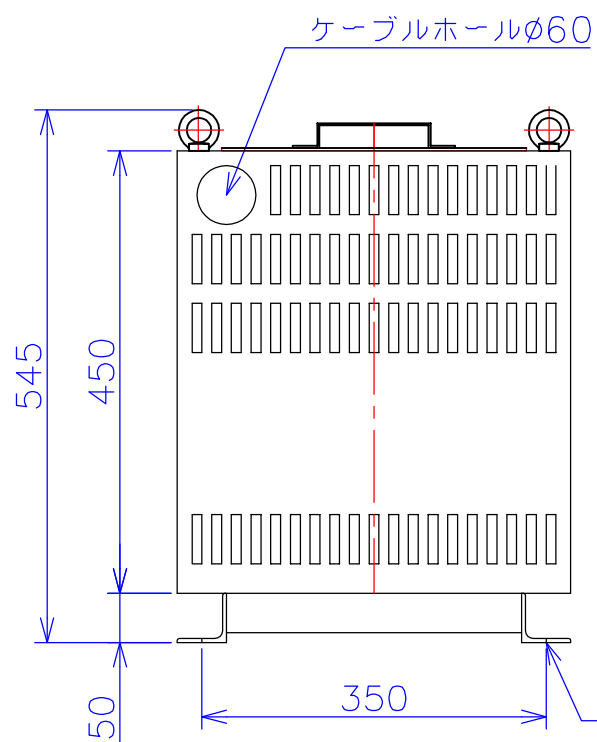
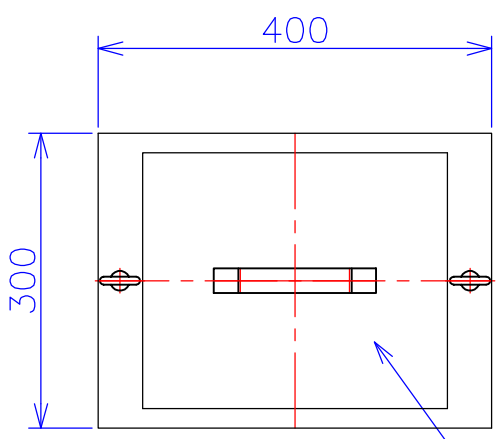


| | | |
|------|--------------|------------------|
| 品番 | SW2121-7.5KC | |
| 品名 | 乾式変圧器 | |
| 相数 | 3-2 | φ |
| 容量 | 7.5 | kVA |
| 周波数 | 50/60 | Hz |
| 一次電圧 | 3φ | 200V, 210V, 220V |
| 二次電圧 | 1φ3W | 210V-105V×2 |
| 二次電流 | 17.9A×2 | A |
| 絶縁種別 | H | 種 |
| 結線 | スコット | |
| 定格 | 連続 | |
| 概算重量 | 約 | 87.5 kg |
| 備考 | 塗装色：5Y7/1 | |



| | | | | | |
|---------|-------------|----|--------------------|----|---------------------------------------|
| 客名 称 | CUSTOMER | 設番 | DES.NO. | 図番 | DR.NO. T-81425-7.5K-MC |
| | TITLE | 日付 | DATE 2014/08/22 | 製図 | DRN. BY 鈴木 |
| | 函入スコット単三変圧器 | 尺度 | SCALE 1/1 | 検図 | CHECKED BY 福田 |
| | | | | | FUKUDA ELECTRIC WORKS 株式会社 福田電機製作所 |