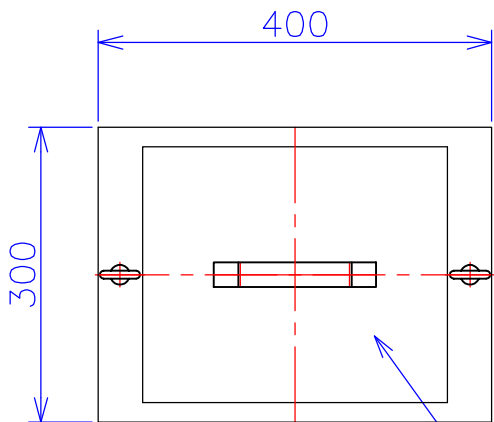
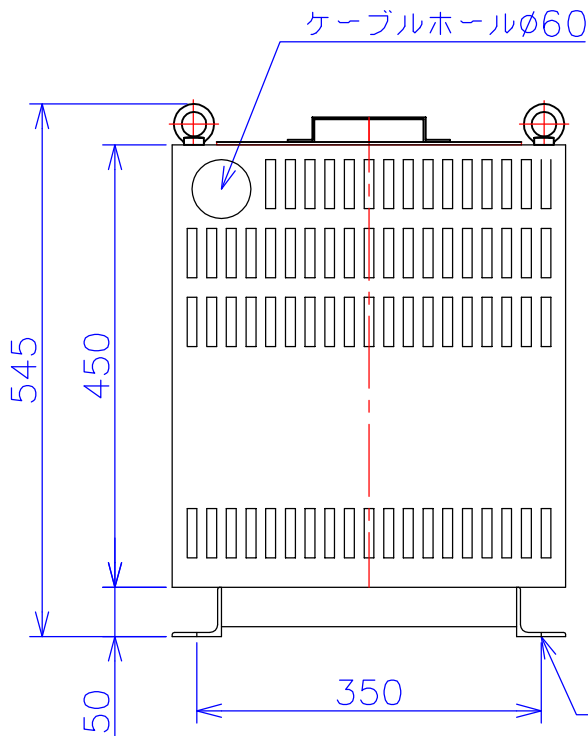


品番	ST2115-10KC	
品名	乾式変圧器	
相数	3-2	φ
容量	10	kVA
周波数	50/60	Hz
一次電圧	3φ 200V,210V,220V	
二次電圧	1φ2W 105V×2	
二次電流	47.6A×2	A
絶縁種別	H 種	
結線	スコット	
定格	連続	
概算重量	約 105	kg
備考	塗装色：5Y7/1	

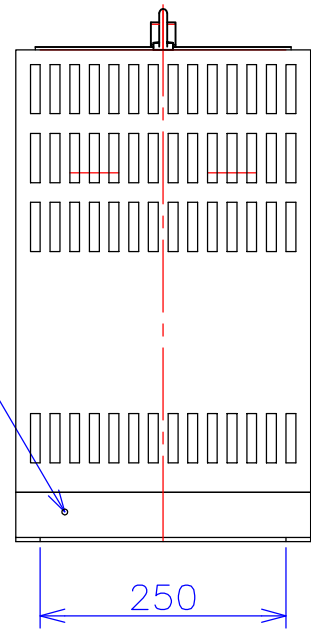


ハンドホール



ケーブルホールφ60

接地端子 M6



客名 称	CUSTOMER	設番	DES.NO.	図番	DR.NO. T-81424-10K-MC
	TITLE	日付	DATE 2014/08/19	製図	DRN. BY 鈴木
	函入スコット変圧器	尺度	SCALE 1/1	検図	CHECKED BY 福田
					FUKUDA ELECTRIC WORKS 株式会社 福田電機製作所