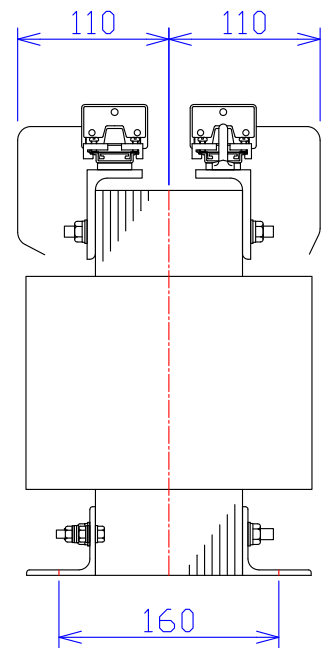
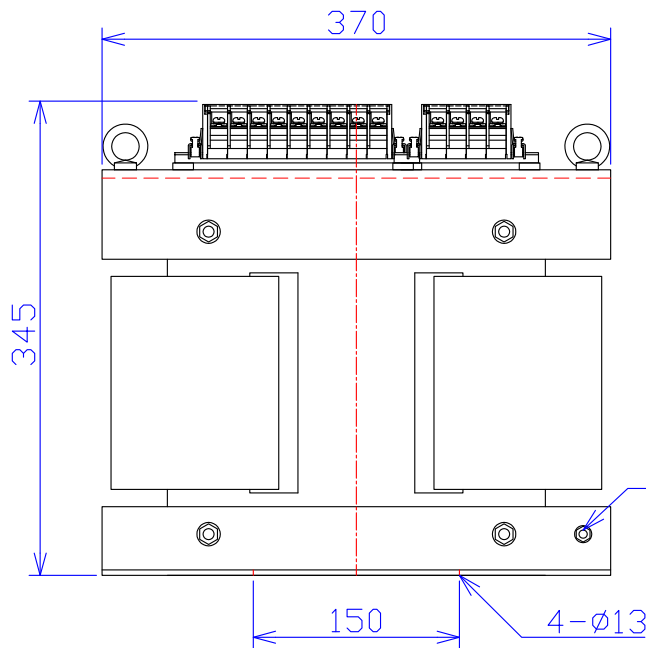
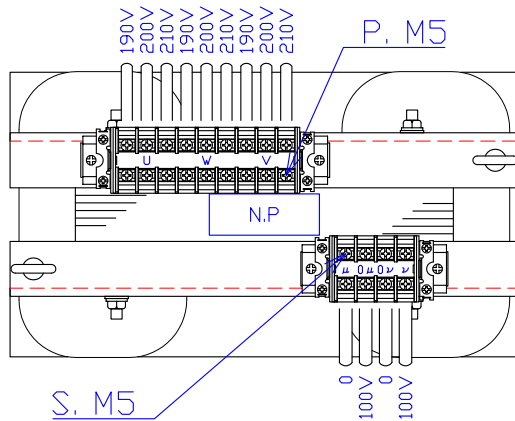


品番	ST2010-7.5K	
品名	乾式変圧器	
相数	3-2	∅
容量	7.5	kVA
周波数	50/60	Hz
1次電圧	3∅ 190V,200V,210V	
2次電圧	1∅2W 100V×2	
2次電流	37.5	A
絶縁種別	H 種	
結線	スコット	
定格	連続	
概算重量	約	73.5 kg
備考		



客名 称	CUSTOMER	設番	DES.NO.	図番	DR.NO. T-81419-7.5K-M		
	TITLE	日付	DATE 2018.02.01	製図	DRN. BY 鈴木	検図	CHECKED BY 有山
	スコット変圧器		尺度	SCALE	FUKUDA ELECTRIC WORKS 株式会社 福田電機製作所		